

Imagine... a look that lasts forever! | Imaginez...une apparence qui dure!



Siding System
Système de revêtement

S8" Cedar Plank
Planche de cèdre S8"

Installation Guide
Guide d'installation



S8" CEDAR PLANK / PLANCHE DE CÈDRE S8" INSTALLATION GUIDE / GUIDE D'INSTALLATION

GENERAL INFORMATION / INFORMATION GÉNÉRALE

CAUTION: REMEMBER THAT POLYMER UNDERGOES EXPANSION / CONTRACTION DUE TO VARIATIONS IN TEMPERATURE. THE FOLLOWING INSTRUCTIONS WILL ALLOW FOR THE EXPANSION / CONTRACTION OF THE MATERIAL.

ATTENTION: NE JAMAIS OUBLIER QUE LES POLYMÈRES SUBISSENT DE L'EXPANSION / CONTRACTION DUES AUX VARIATIONS DE TEMPÉRATURE. LES INSTRUCTIONS CI-DESSOUS ONT POUR BUT DE PERMETTRE L'EXPANSION / CONTRACTION DU MATÉRIAU.

1- Always begin the installation at the lowest part of the structure, from left to right.

1- Toujours débuter l'installation par le point le plus bas de la structure, de la gauche vers la droite.

2- Always hammer in the middle of fixation holes. These holes include a polymer film, which allows for precise centering of nail, allowing the expansion and contraction of the material. Each complete panel must be nailed by 7 nails at maximal intervals of 16"(40,6cm) or less (Figure 1). If panels are installed on a furring wall, furring strips should be at 8"(20,32cm) center to center and a furring strip is required behind each nail. Always use non-corrosive nails or screws with a head of 0.4"(1cm) in diameter and a body of 0.150"(0,38cm) in diameter and penetrate a minimum of 3/4"(1,91cm) into a solid surface.

2- Toujours clouer les panneaux dans les trous de fixations. Ces derniers sont munis d'un film de polymère permettant de centrer parfaitement le clou sans contraindre le mouvement d'expansion et de contraction du matériau (Figure 1). Chaque panneau complet devrait être fixé par 7 clous à un intervalle maximal de 16"(40,6cm) ou moins (Figure 1). Si installé sur un mur latté, il est fortement recommandé d'espacer les lattes aux 8"(20,32cm) et d'avoir une latte derrière chaque clou. Toujours utiliser des clous ou vis non corrosifs ayant une tête de 0.4"(1cm) de diamètre et un corps de 0.150"(0,38cm) de diamètre et pénétrant la surface solide d'au moins 3/4"(1,91cm).

3- Never hammer the nails in completely; leave a gap of 1/16"(0,16cm). The stoppers located around the holes stop the hammer from driving the nails in too far, and provides the required gap (Figure 2).

3- Ne jamais enfoncer les clous complètement, laisser un jeu d'environ 1/16"(0,16cm). Les butées situées autour des trous limitent l'enfoncement du clou en arrêtant la tête du marteau et laissant le jeu nécessaire (Figure 2).

4- Make sure that every pieces are properly joined together (Figure 3).

4- Toujours s'assurer que chaque pièce soient bien insérées les unes dans les l'autres (Figure 3).

5- When using J-trim, leave a space of 1/4"(0,64cm) between the trim and the siding (Figure 4). Use standard 7/8"(2,23cm) J-trim.

5- Lors de l'utilisation de moulures de finition, laisser un jeu d'environ 1/4"(0,64cm) entre la moulure et le revêtement (Figure 4). Utiliser une moulure de finition standard de 7/8"(2,23cm).

Note:

-To cut the material, it is recommended to use a circular saw with a finishing blade.

-Keep preciously the R-E-L number of your products (ex: REL-123456) for future references.

-Pour couper le matériel, il est recommandé d'utiliser une scie circulaire avec une lame de finition.

-Conserver précieusement le numéro R-E-L de vos produits (ex: REL-123456) pour des références futures.

Figure 1

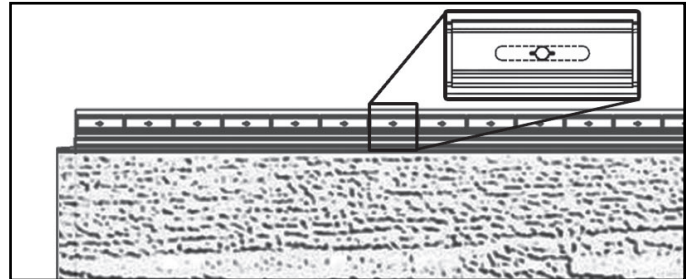


Figure 2

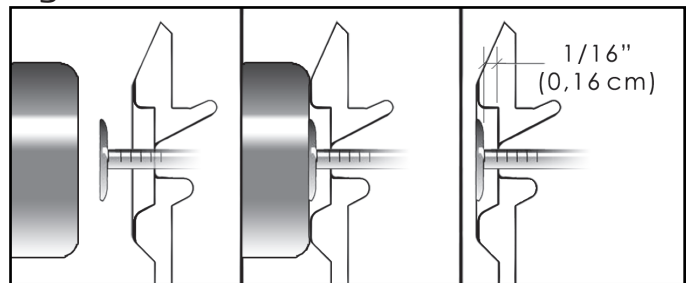


Figure 3

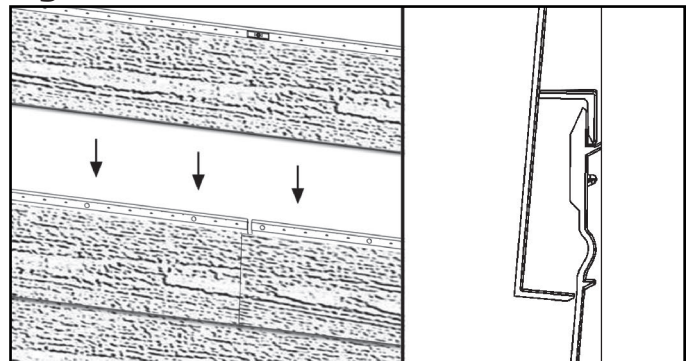
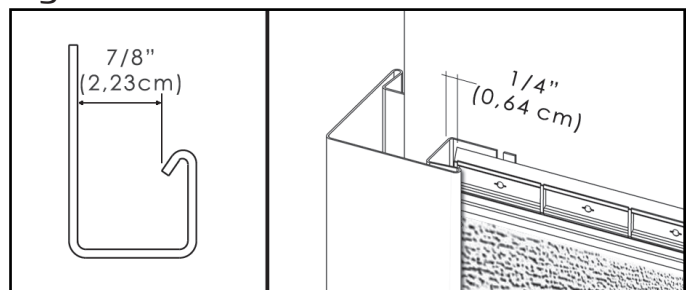


Figure 4



S8" CEDAR PLANK / PLANCHE DE CÈDRE S8" INSTALLATION GUIDE / GUIDE D'INSTALLATION

INSTALLATION STEPS / ÉTAPES D'INSTALLATION

1- First install the starter strips at the lowest point of the structure. Make sure that the horizontal starting line is perfectly leveled and square with the wall. Leave a 1" (2,54cm) gap at each end of the wall when using decorative corners (1). If a floor is against the wall you must leave a gap of 1 5/8" (4,13cm) between the starter and the floor (2). If there is no floor, starter strips should be flush with the base of the wall. Nail the starter strips through the nailing holes at maximal intervals of 8" (20,32 cm) or less. Do not forget to nail in the center hole (3). Install the next starter strip by sliding it leftward to the stopper in the previous one and nail it as mentioned above (4)(Figure A).

1- Pour débuter, installer les moulures de départ au point le plus bas de la structure. S'assurer qu'elles soient parfaitement droites et au niveau. Laisser un jeu de 1" (2,54cm) à chaque extrémité des murs lors de l'utilisation de coins décoratifs (1). Si le mur a un plancher, installer les bandes de départ à 1 5/8" (4,13cm) au-dessus du plancher (2). S'il n'y a pas de plancher, installer les bandes de départ égale au bas du mur. Clouer chaque bande de départ dans les trous de fixation à un intervalle maximal de 8" (20,32cm) ou moins. Clouer aussi dans le trou central (3). Installer les bandes de départ suivantes en les insérant jusqu'à la butée dans celle précédemment installée puis les clouer tel que mentionné plus haut (4)(Figure A).

2- When using decorative corners, cut the left side of a panel in a straight line, insert panel into starter strip and nail the panel at 1 3/4" (4,45cm) from the wall edge. When using J-trim corner, cut the left side of a panel in a straight line, insert panel into starter strip and slide it in the J-trim corner. Leave a space of 1/4" (0,64cm) between inside wall of J-trim and the siding (Figure B). Measure the wall length to determine where to cut your first panel in order to avoid having a very small piece at the right end of the wall. Be sure to align adjacent walls.

2- Lors d'utilisation des coins décoratifs, couper la partie gauche d'un panneau en ligne droite, insérer le panneau dans la moulure de départ et fixer à 1 3/4" (4,45cm) de l'extrémité du mur. Lors d'utilisation de moulure de coin en J, couper la partie gauche d'un panneau en ligne droite, insérer le panneau dans la moulure de départ et glisser à l'intérieur de la moulure de coin. Laisser un jeu d'environ 1/4" (0,64cm) entre le fond de la moulure et le revêtement (Figure B). Il est préférable de vérifier la longueur du mur et de faire la première coupe de manière à éviter d'avoir une très petite pièce à l'extrémité droite. S'assurer de bien aligner les murs adjacents.

3- On each panel, hammer a nail into the center hole of the panel (Figure C), this will ensure even movement of panel in both directions during expansion/contraction. Also hammer a nail into the last hole on both ends. If the panel is installed on a furring wall, a furring strip is required behind these holes.

- N.B.: If a panel piece does not have the initial center hole in the middle, drill a new center hole of 1/8" (0,32cm) diameter at the same height as the other installation holes. Each full length panel should be secured with a minimum of 7 nails.

3- Pour chaque panneau, insérer un clou dans le trou central de la pièce (Figure C), cela aura pour effet de répartir également de chaque côté du panneau l'expansion/contraction. Fixer aussi le dernier trou situé à chaque extrémité des panneaux. Si les panneaux sont installés sur un mur en latte, prévoir une latte derrière ces endroits.

- N.B.: Lorsque vous utilisez une partie d'un panneau qui n'a pas le trou central positionné au milieu de la pièce, percez un nouveau trou central d'un diamètre de 1/8" (0,32cm) à la même hauteur que les autres trous d'installation. Chaque panneau complet doit être soutenu par 7 clous minimum.

Figure A

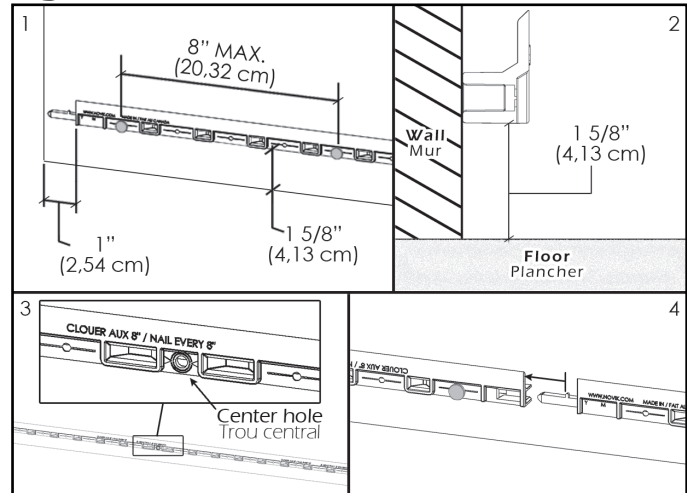


Figure B

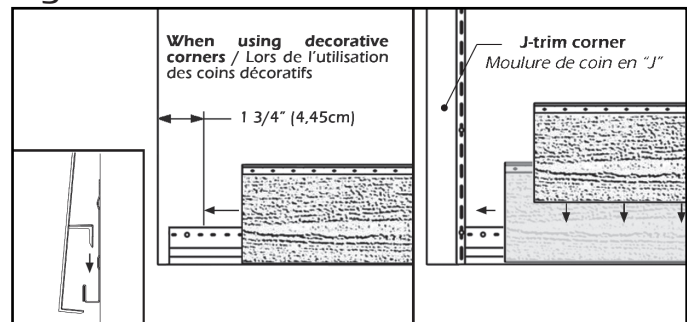
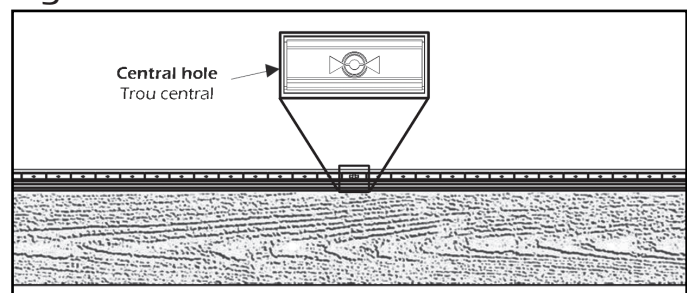


Figure C



S8" CEDAR PLANK / PLANCHE DE CÈDRE S8" INSTALLATION GUIDE / GUIDE D'INSTALLATION

INSTALLATION STEPS (CONTINUATION) / ÉTAPES D'INSTALLATION (SUITE)

4- Insert the next panel onto the starter strip. Slide the panel toward the left overlapping the previous panel. If installed at outdoor temperature above 68°F(20°C), slide the panel up to the stopper* (Figure D). If installed at outdoor temperature between 32°F(0°C) and 68°F(20°C), adjust the panel to the temperature line (Figure E.1). If installed at outdoor temperature below 32°F(0°C) position the panel slightly right of the line (about 3/32" (0,24cm) (Figure E.2). Once the panel is correctly positioned, nail it as previously indicated.

4- Insérer le panneau suivant sur la bande de départ. Glisser le vers la gauche par dessus le panneau précédent. Si installé à une température extérieure supérieur à 68°F(20°C), glisser le panneau jusqu'à la butée* (Figure D). Si installés à une température extérieure entre 32°F(0°C) et 68°F(20°C), ajuster les panneaux à la ligne de température indiquée (Figure E.1). Si installés à une température extérieure inférieure à 32°F(0°C), positionner le panneau légèrement à droite de la ligne (environ 3/32" (0,24cm) (Figure E.2). Une fois le panneau bien positionné, clouer le tel que mentionné précédemment.

5- Begin the next row by cutting the first panel with 16" (40,6cm) increment from the cutting line of the first row. Slide the hooks located at the bottom of the panel into the top of the previously installed row (Figure F). Proceed with this row and subsequent ones following steps 3, 4 and 5 taking care with each new row to alternate the position of the cut on the first panel.

5- Partir le rang suivant en coupant le premier panneau à 16" (40,6cm) de distance de votre point de coupe de la rangée de départ. Glisser les crochets situés au bas du panneau dans le haut de la rangée précédemment installée (Figure F). Poursuivre cette rangée et les subséquentes en suivant les étapes 3, 4 et 5 en prenant bien soin d'alterner, à chaque nouvelle rangée, la position de la coupe du premier panneau.

6- For the last row or places where you may need to attach siding other than in installation holes at a concealed spot on the panel use a knife to create new slots 1" (2,54cm) (Figure G); the slot must be wider than the nail but not as wide as the nail head. Although not set in installation holes, this type of cutting will allow the expansion/contraction movement.

6- Pour la dernière rangée et si vous devez fixer les panneaux dans un endroit autre que dans les trous de fixation, à un endroit peu visible sur le panneau, pratiquer avec un couteau, une fente de 1" (2,54cm) (Figure G) plus large que le corps du clou, mais plus petit que sa tête. Ceci ne gênera pas le mouvement d'expansion/contraction du revêtement même s'il n'est pas fixé dans les trous de fixation.

*The stoppers are only designed to guide the positioning of the panels during installation. They will break once panels undergo any expansion movement.

*Les butées ne sont que des repères de positionnement pour l'assemblage des panneaux lors de l'installation. Elles se briseront lorsque les panneaux prendront de l'expansion.

Figure D

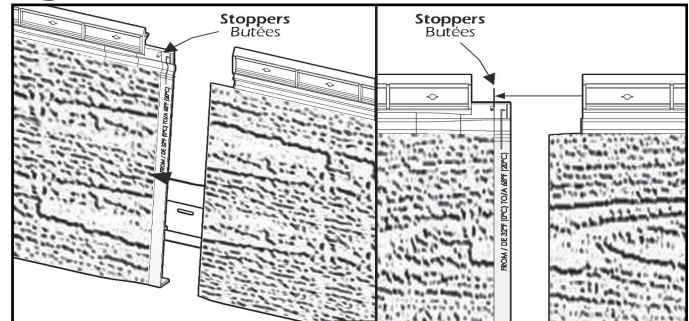


Figure E

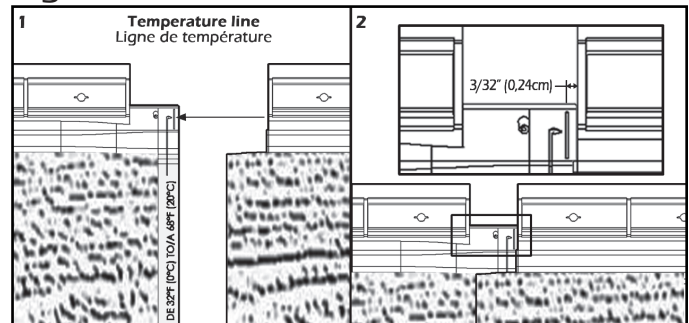


Figure F

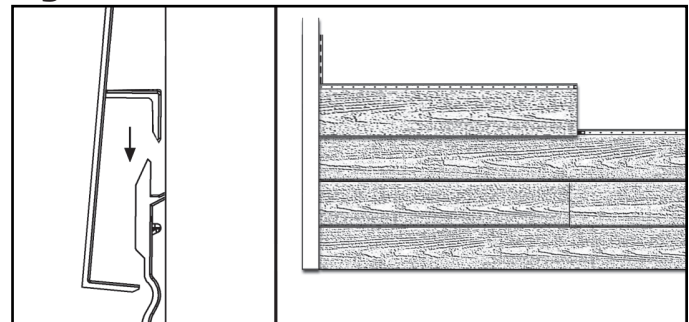
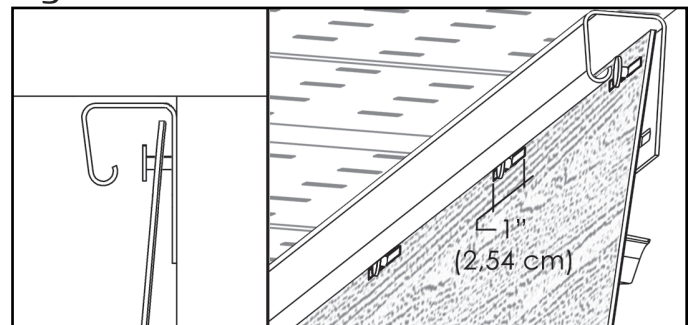


Figure G



S8" CEDAR PLANK / PLANCHE DE CÈDRE S8" INSTALLATION GUIDE / GUIDE D'INSTALLATION

Decorative Corners Installation / Installation de coins décoratifs

7- When using these corners, installation may begin when you have finished two rows on two adjacent walls.

- N.B.: The rows on adjacent walls should be installed at 1 3/4"(4,45cm) from the corner of the wall and be at the same height to ensure the best possible installation and appearance.

7- Pour l'utilisation de ces coins, l'installation peut débuter lorsque vous avez terminé deux rangées sur deux murs adjacents.

- N.B.: Les rangées des murs adjacents doivent être à une distance de 1 3/4"(4,45cm) du coin du mur et être à la même hauteur pour assurer une installation et une apparence optimales.

8- During the installation, slide the hooks located at the bottom and the center of the part under the planks (Figure H-1). While maintaining pressure into the corner of the wall, bring the part upwards to engage the hooks (Figure H-2).

8- Lors de l'installation, glisser sous les planches, les crochets situés au bas et au centre de la pièce (Figure H-1). Tout en maintenant une pression vers le coin du mur, remonter la pièce vers le haut pour engager les crochets (Figure H-2).

9- Nail into the oblong holes in the top of the part (Figure I-1). Continue the installation of planks 1 3/4" (4,45cm) from the corner of the wall. Every two rows a new corner can be installed (Figure I-2). Repeat steps 9 and 10 up to the top of the corner of the wall.

9- Clouer dans les trous oblongs du haut de la pièce (Figure I-1). Pour suivre l'installation des planches à 1 3/4" (4,45cm) du coin du mur. Un nouveau coin peut être installé à tous les deux rangs (Figure I-2). Répéter les étapes 9 et 10 jusqu'au sommet du coin de mur.

10- For the last corner only, cut excess from part. On each side of the corner, make a hole wider than the shaft of the nail, but smaller than the head. Affix a nailing strip behind these locations to fasten corners firmly. Fold back the top of the corner and nail it down. (Figure J)

10- Pour le dernier coin seulement, couper l'excédent de la pièce. Sur chaque côté du coin, faire un trou plus large que le corps du clou, mais plus petit que sa tête. Prévoir un support de clouage derrière ces endroits afin de bien fixer le haut du coin. Rabattre le haut du coin et le clouer. (Figure J)

Note: Do not attach accessories directly onto siding. The fasteners must be attached to a solid surface.

Note: Ne jamais fixer d'accessoires directement sur le revêtement. Les attaches doivent pénétrer la surface solide.

Figure H

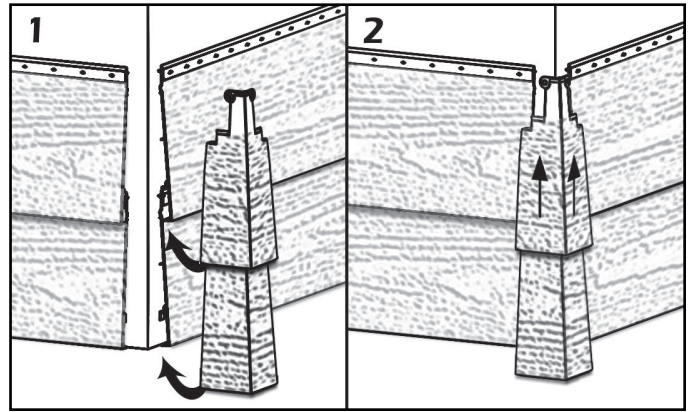


Figure I

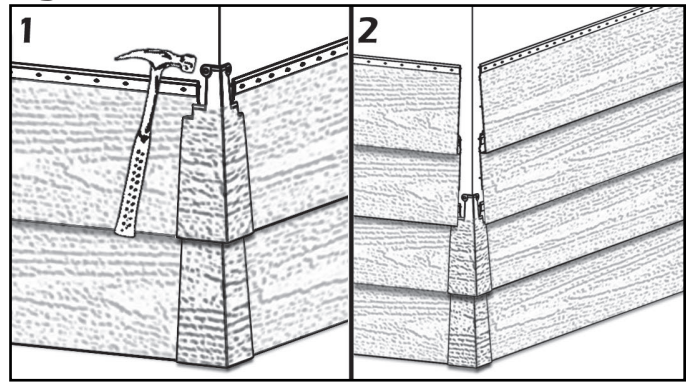
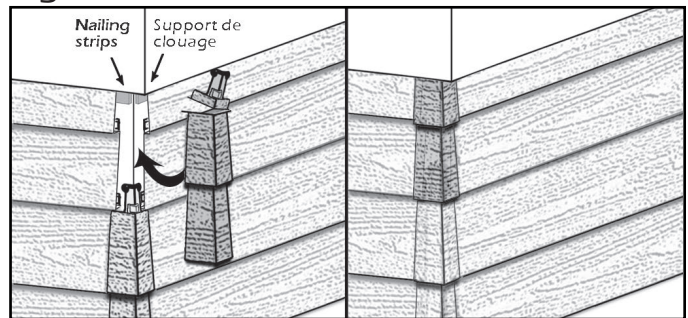


Figure J



Tip: To make sure panels are hanging straight on the wall: Measure up 7 13/16"(19,84cm) from the top of the panel on either side of the wall at every 3-4 rows (Figure K). Stretch a chalk line, it will be your guide for the next row (Figure L).

Truc: Pour s'assurer que les panneaux sont parfaitement droits sur les murs: À toutes les 3-4 rangées, mesurer 7 13/16"(19,84cm) à partir du dessus de la dernière rangée à chaque bout du mur (Figure K). Tirer une ligne de craie au niveau. Elle sera votre ligne guide pour le haut de la prochaine rangée (Figure L).

